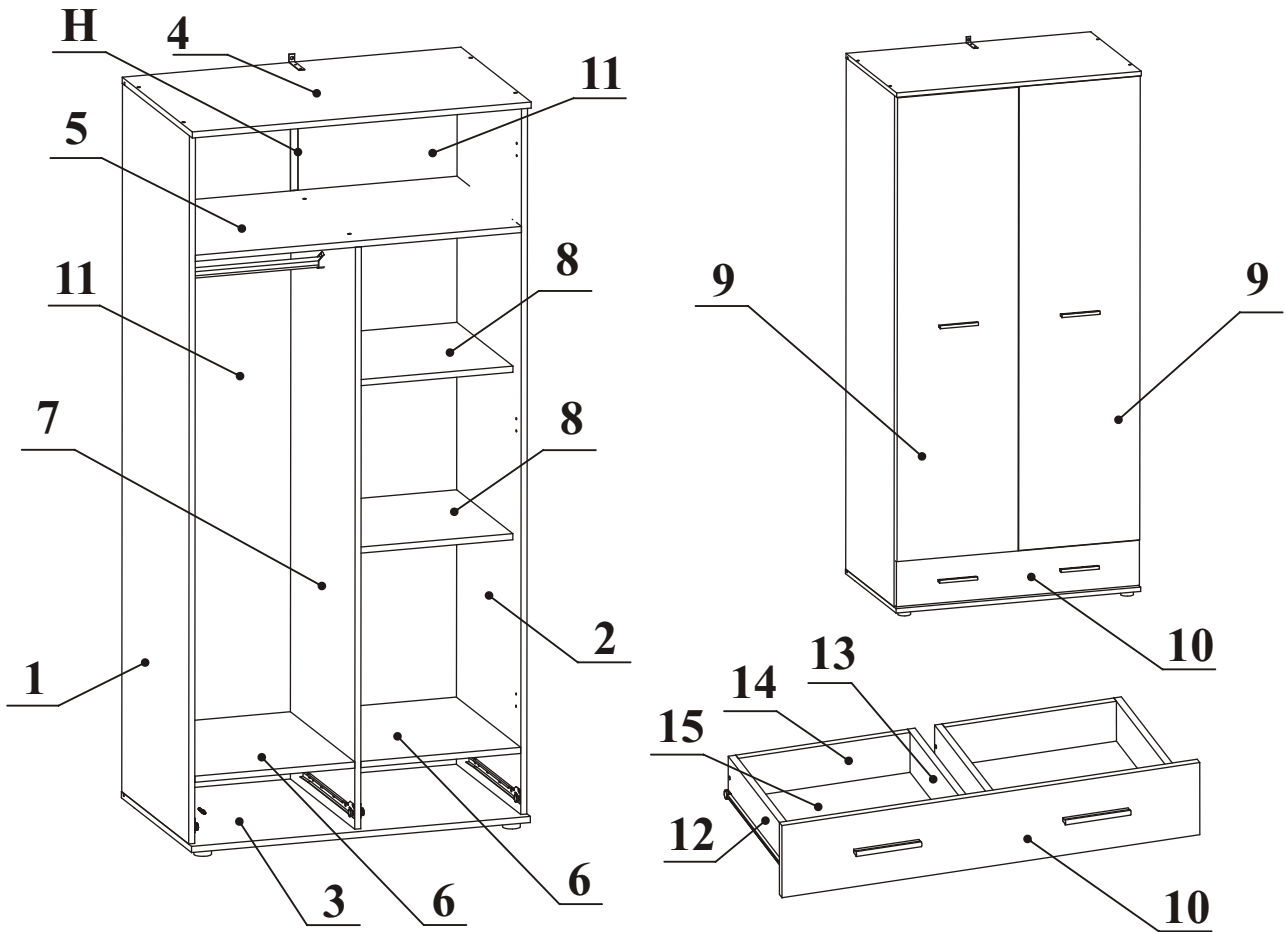
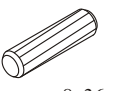
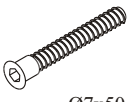

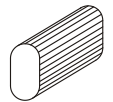



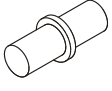

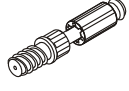

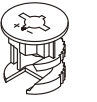
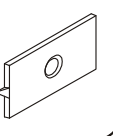
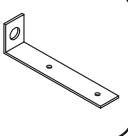
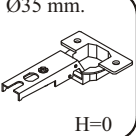
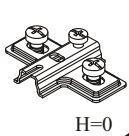
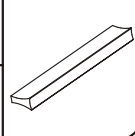



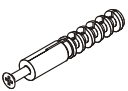
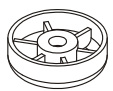
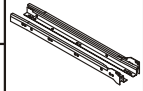
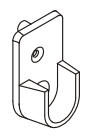

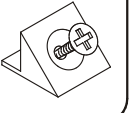
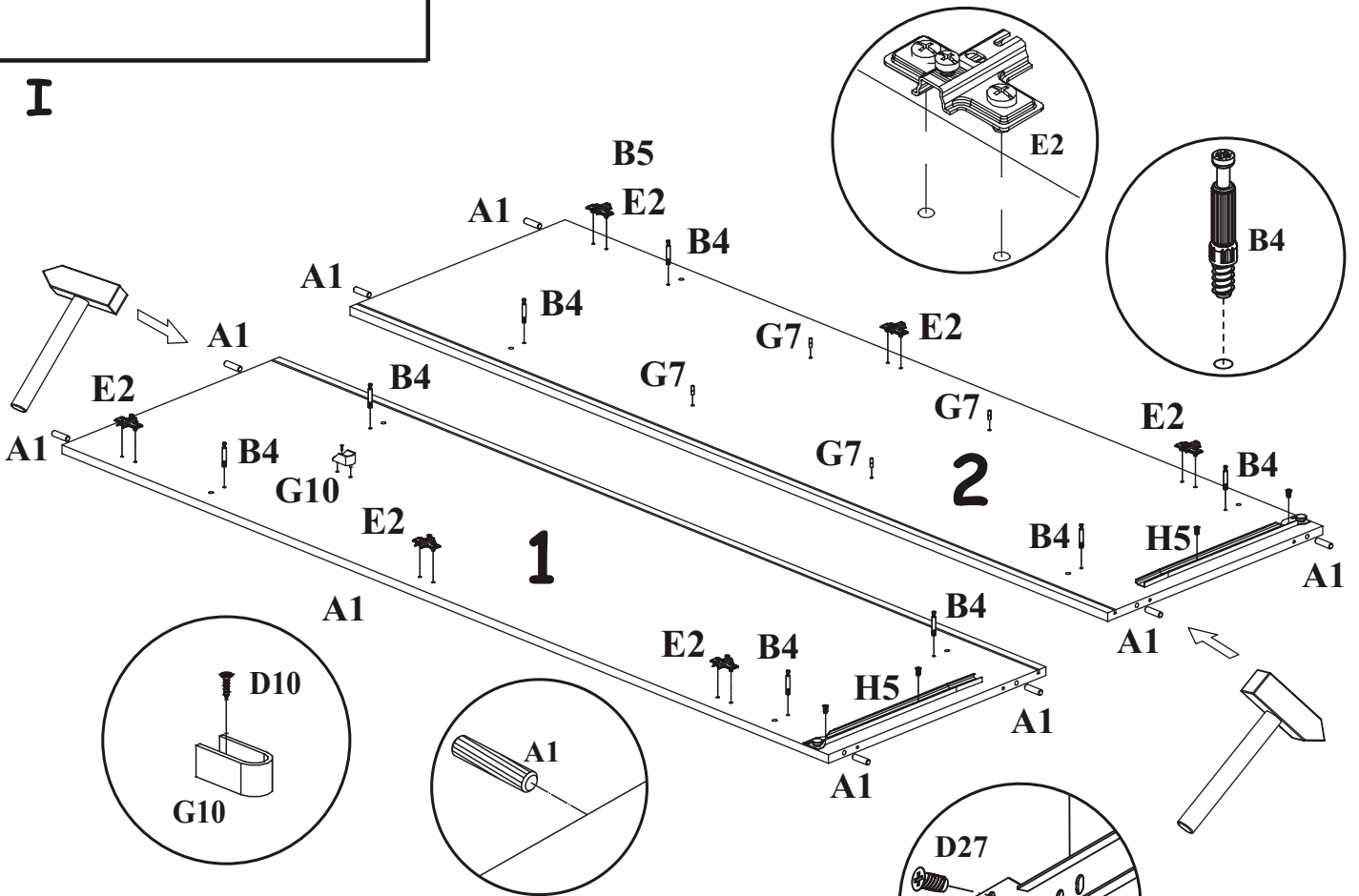


Emio 2

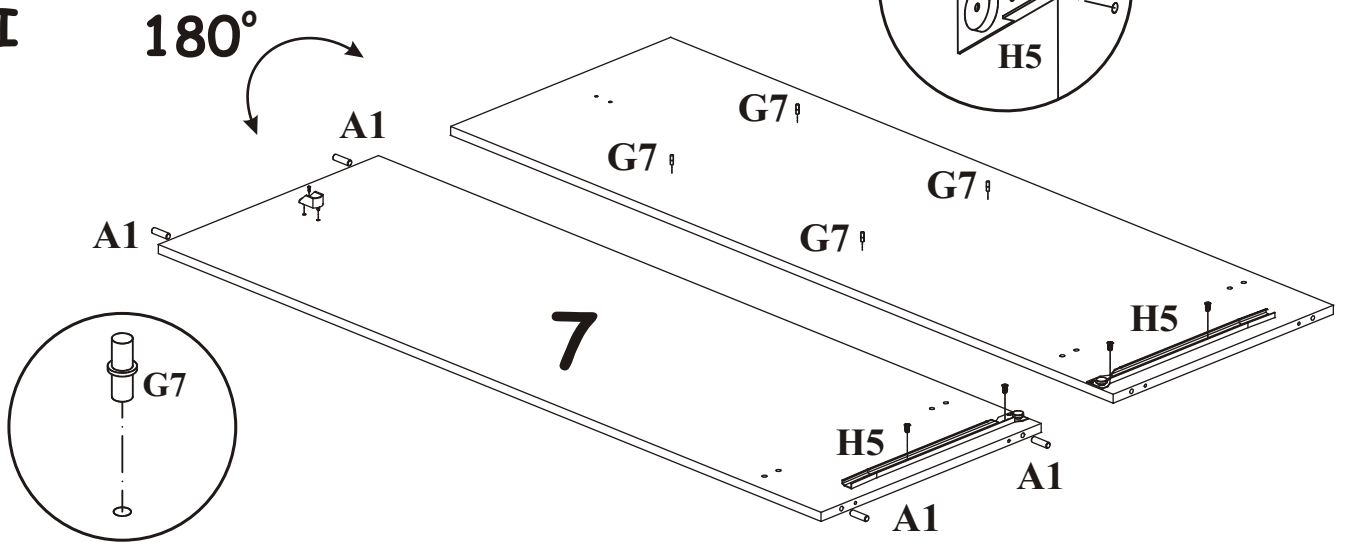


A1 X32  ø8x36	B11 X16  Ø7x50	G2 X1 	C5 X1 	D11 X5  USØ3,5x25	D27 X8  EsØ6x8
G5 X12 	G7 X8 	G4 X16 	B4 X12 	B6 X2  Ø7x78	B5 X16  ø15x12
G16 X11 	L1 X1 	E1 X6 Ø35 mm.  H=0	E2 X6  H=0	V X4 	UP6 X8  UPØ4x30
D9 X5  USØ 3,5x20	D10 X41  USØ3,5x16	KR1 X1 	I11 X5 	H5 X2 	G10 X2 
B3 X30  Ø1,4x25	S1 X14 				

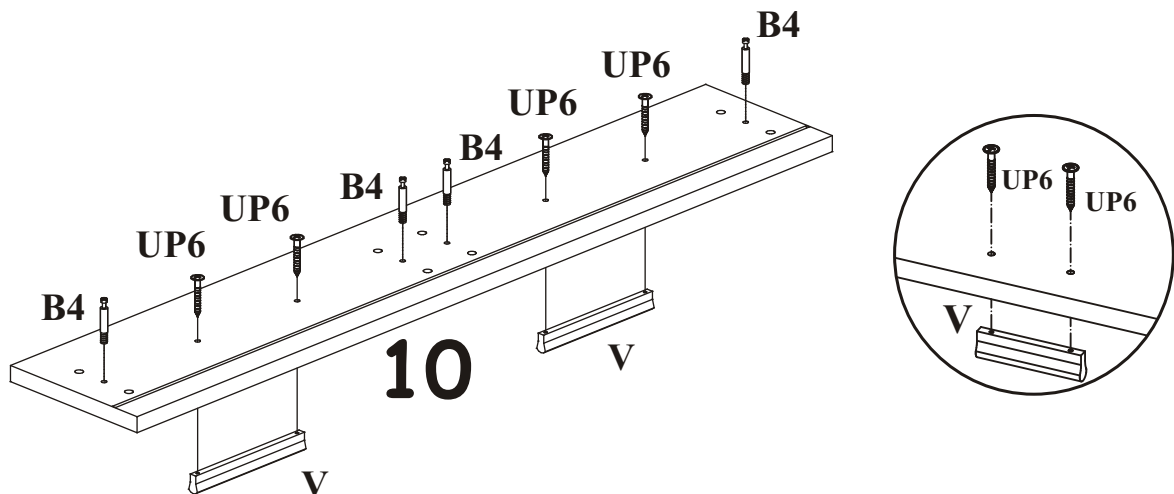
I



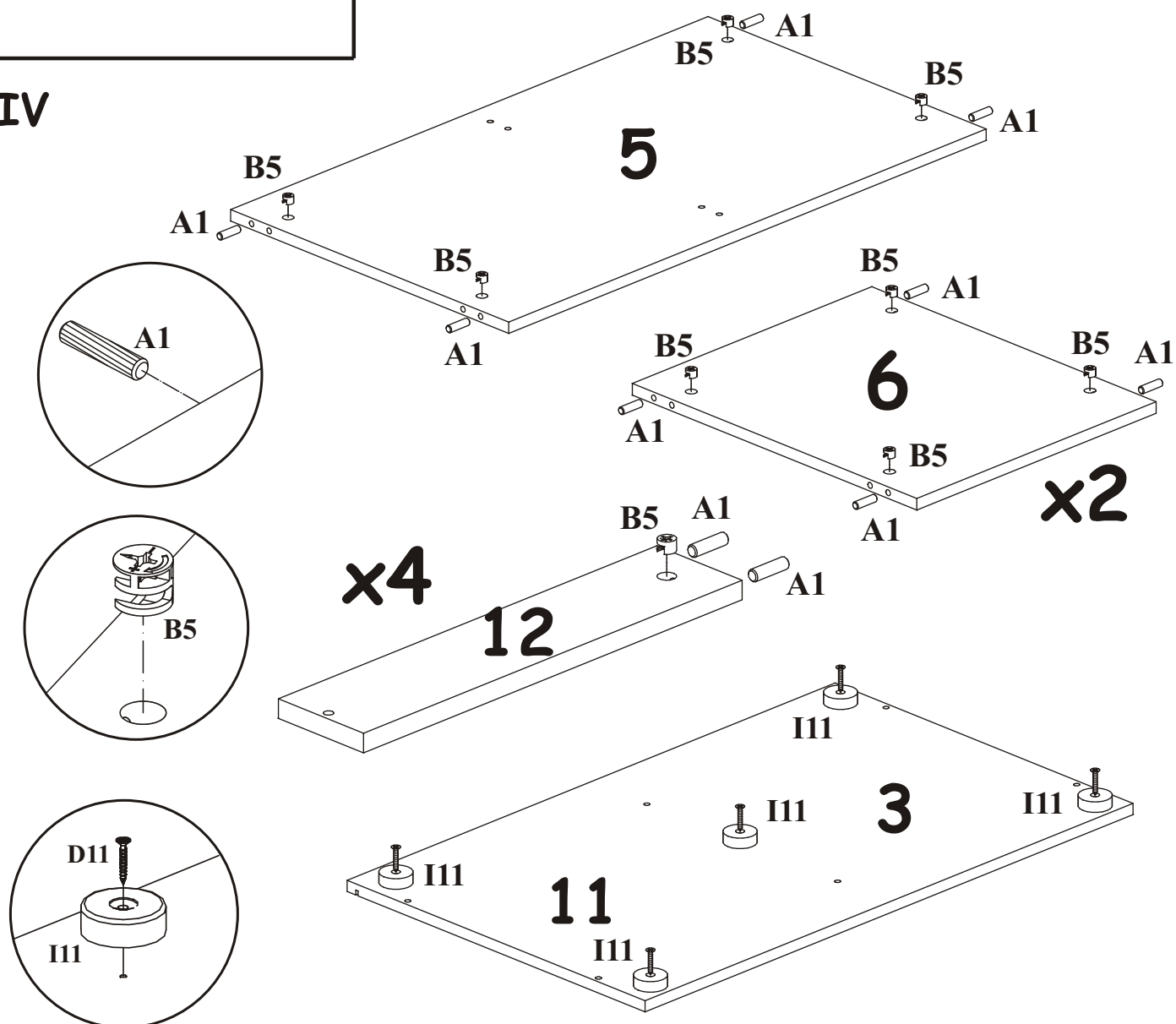
II



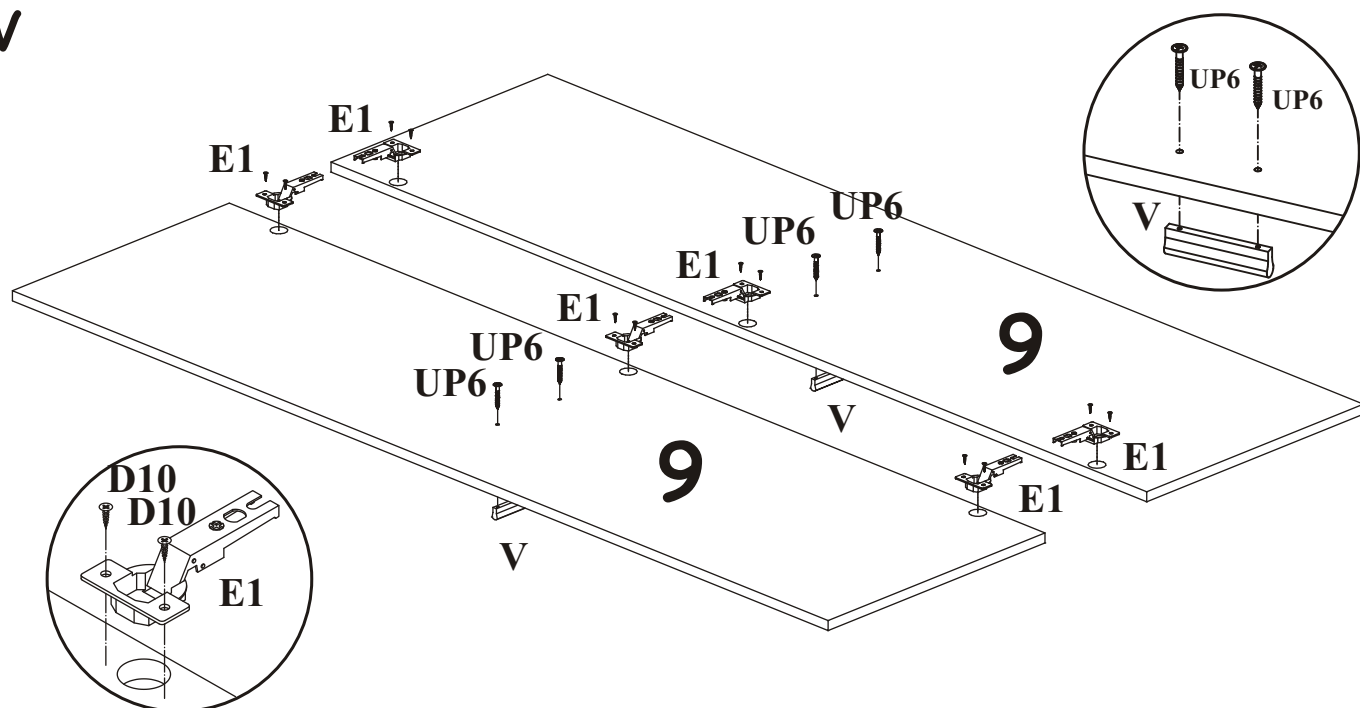
III



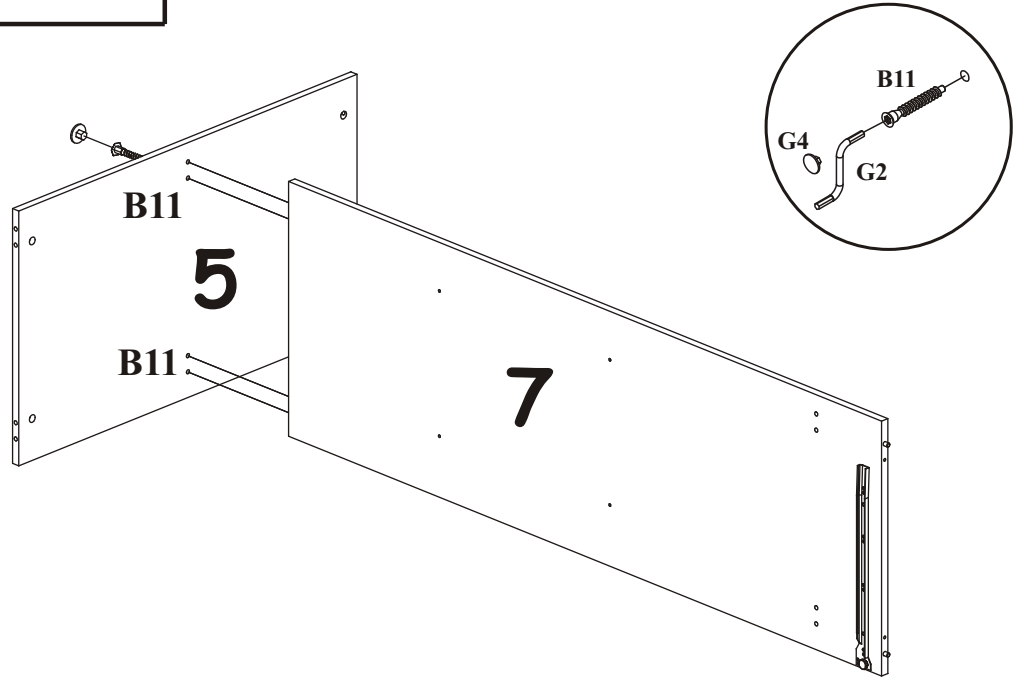
IV



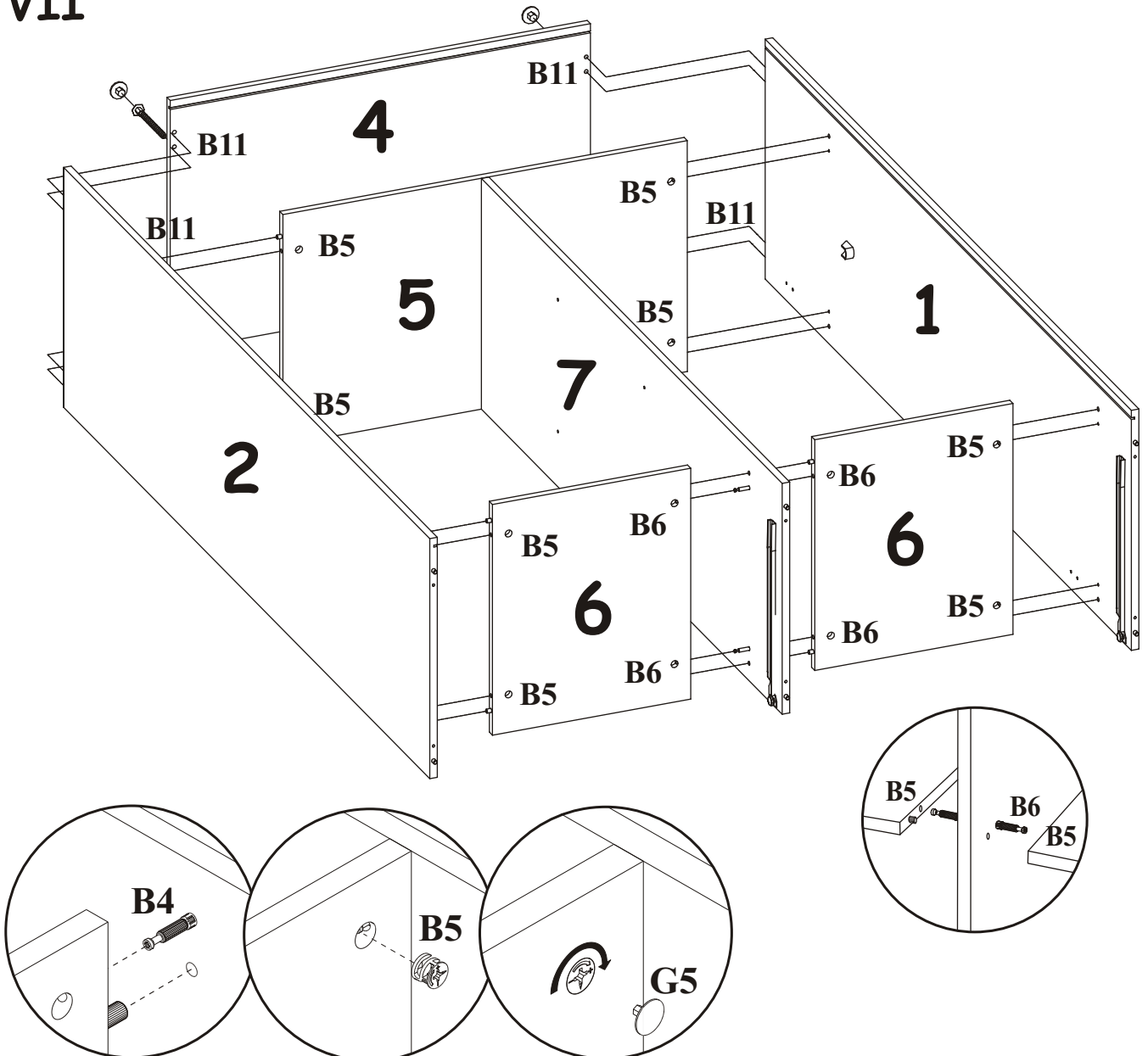
V



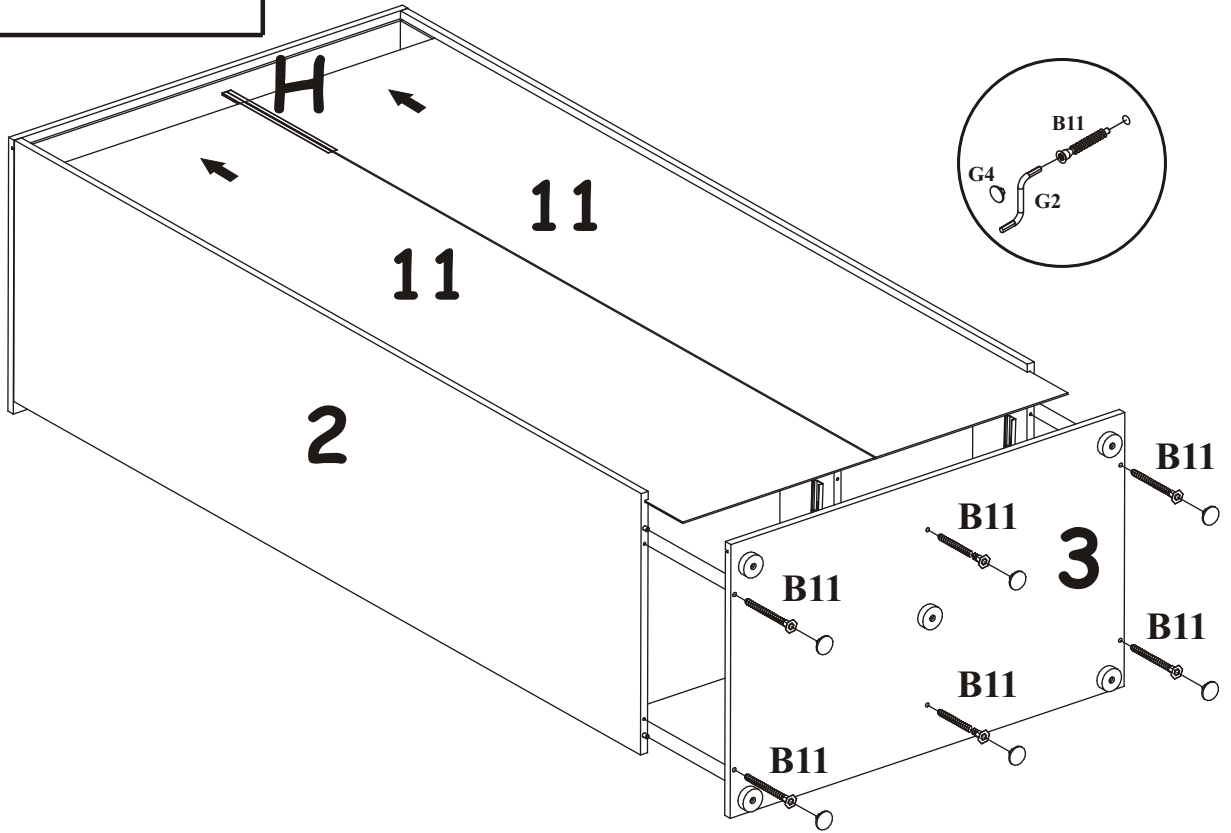
VI



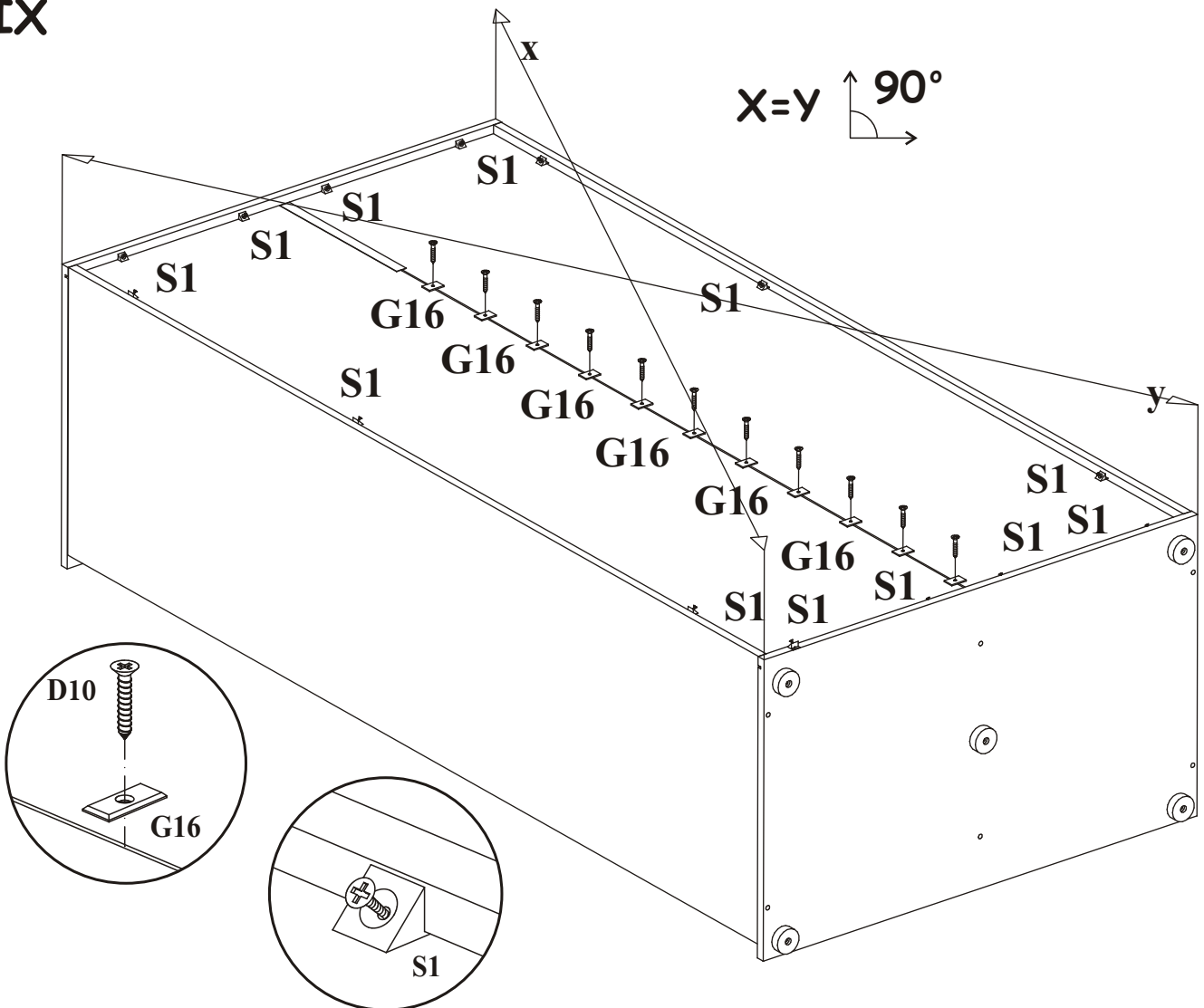
VII

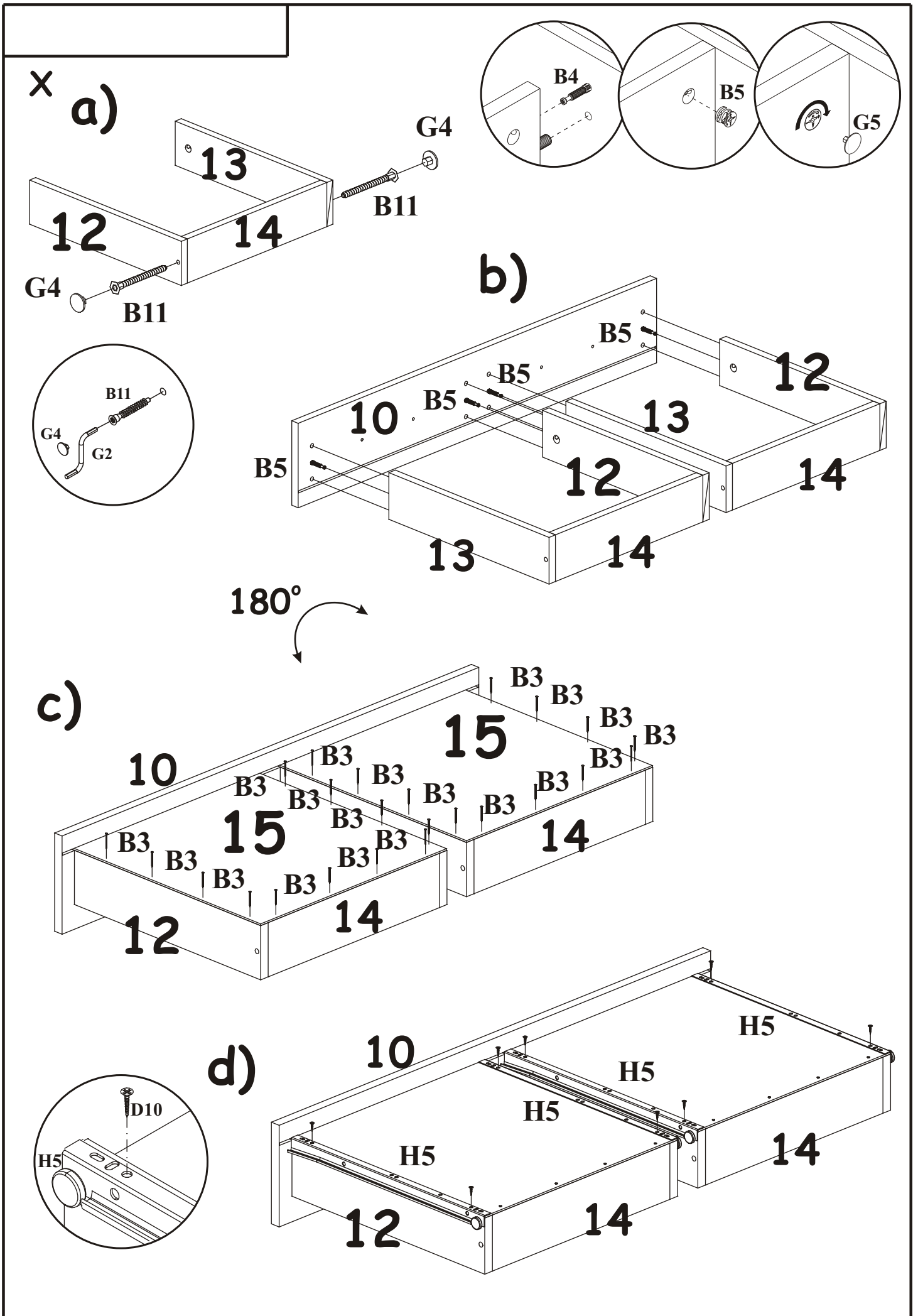


VIII



IX





XI

